

ANALYTICKÉ VÁHY XA/2Y



Analytické váhy série XA/2Y jsou navrženy tak, aby co nejlépe vyhovovaly rostoucím požadavkům trhu v oblasti jednoduchosti obsluhy vážního zařízení i maximálního zautomatizování procesu vážení. Tato série je vybavena novou elektronikou a moderní technologií mechanismu. Jedná se o nejvyšší sérii vah v oblasti analytických vah.

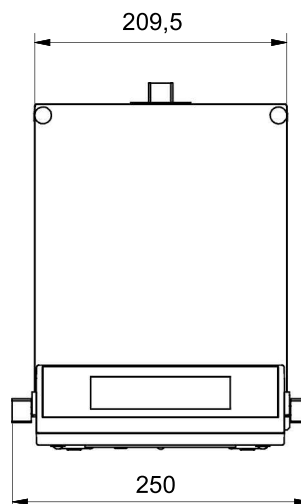
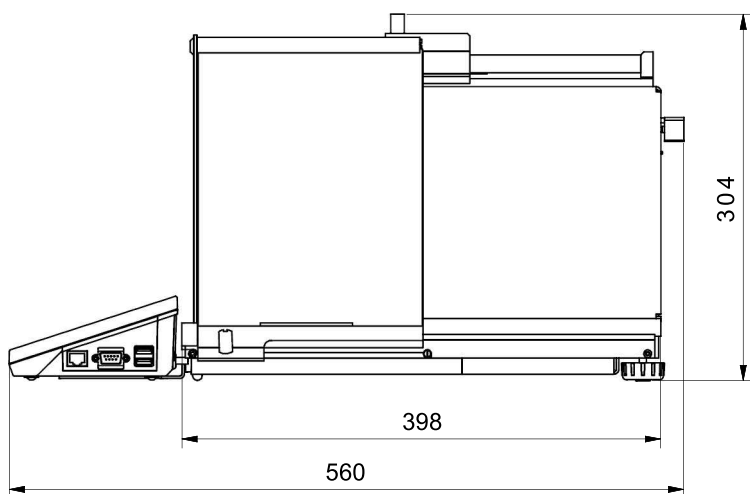
Pro zajištění nejpřesnějších výsledků disponují tyto váhy systémem interní automatické kalibrace reagujícím na změnu teploty i uplynutí časového intervalu.

O fungování váhy se stará nový typ indikátoru s procesorem ARM 200Mhz, 1GB Flash pamětí a barevným dotykovým 5,7" displejem, jehož obsluha a ovládání je velice intuitivní a příjemná. Systém je vystavěn na bázi OS Windows CE 6.0. Indikátor nabízí velké množství pracovních módů i možností naprogramování pro nejnáročnější uživatele.

Váha je také vybavena elektronickým indikátorem vyvážení (s grafickým vyobrazením na displeji), dvěma bezdotykovými IR senzory pro aplikaci některých funkcí (Otevírání dvířek komory, Tisk, Tára a pod.) a možností zálohování vážních dat, databází i nastavení na USB flash disk.

- Počítání kusů
- Dózování
- Vážení zvířat
- Měření hustoty
- Kontrolní vážení
- Procenta
- Statistiky
- Receptury
- Korekce vztahu vzduchu
- Kalibrace pipet
- GLP procedury
- Vážení pod váhou
- Bezdotykové IR senzory

- ✓ **Možnost rozložení vážní komory pro snadné čištění**
- ✓ **Automatické otevírání dvířek vážní komory**



Bezdotykové ovládání váhy

Funkce ovladatelné IR senzory:

- tlačítko TISK
- tlačítko TARA
- ovládání dvířek vážní komory
- přizpůsobení citlivosti senzorů



Elektronický indikátor vyvážení

Funkce:

- funkce ALARM
- grafické zobrazení vyvážení
- programovatelná úroveň přijatelného náklonu



Výměna dat pomocí zařízení USB

- aktualizace softwaru váhy
- export dat vážení
- export/import databází
- export/import nastavení váhy
- výměna dat mezi váhami



Komunikační porty



Technické parametry:

	XA 52/2Y	XA 110/2Y	XA 210/2Y	XA 82/220/2Y
Maximální kapacita	52 g	100 g	210 g	82/220 g
Minimální zatížení	1 mg	1 mg	1 mg	1 mg
Odečitelnost	0,01 mg	0,01 mg	0,01 mg	0,01/0,1 mg
Rozsah táry	-52 g	-100 g	-210 g	-220 g
Pracovní teplota	+10° - +40°C			
Opakovatelnost *	0,025 mg (do 20g) 0,03 mg (20g÷50g)	0,02 mg (do 20g) 0,025 mg (20g÷60g) 0,04 mg (60g÷110g)	0,025 mg (do 20g) 0,03 mg (20g÷60g) 0,045 mg (60g÷110g) 0,07 mg (110g÷210g)	0,025 mg (do 60g) 0,04 mg (60g÷82g) 0,08 mg (82g÷220g)
Linearita	±0,06 mg	±0,07 mg	±0,1 mg	±0,06/0,2 mg
Excentricita	0,06 mg	0,07 mg	0,1 mg	0,2 mg
Posun citlivosti	$2 \times 10^{-6} \times Rt$			
Posun teplotní citlivosti	$1 \times 10^{-6} / ^\circ C \times Rt$			
Posun časové citlivosti	$1 \times 10^{-6} / Rok \times Rt$			
Minimální hmotnost (USP)	60 mg			
Min. hmotnost (U = 1%, k = 2)	4 mg			
Čas stabilizace	5 s			
Komunikační rozhraní	2× RS 232, 2×USB, Ethernet, 2vst / 2výst (digitální)			
Napájení	110 ÷ 230 V AC / 50 ÷ 60 Hz / 13,5 ÷ 16 V DC / 1,1 A			
Kalibrace	interní (automatická)			
Rozměr misky	ø 85 mm			
Hmotnost zařízení (netto/brutto)	12,6/16,3 kg	12,6/16,3 kg	12,7/16,4 kg	12,7/16,4 kg
Rozměry krabice	715x385x485 mm			

Technické parametry:

	XA 100/2Y	XA 160/2Y	XA 220/2Y	XA 310/2Y
Maximální kapacita	100 g	160 g	220 g	310 g
Minimální zatížení	10 mg	10 mg	10 mg	10 mg
Odečitelnost	0,1 mg	0,1 mg	0,1 mg	0,1 mg
Rozsah táry	-100 g	-160 g	-220 g	-310 g
Pracovní teplota	+10° - +40°C			
Opakovatelnost *	0,08 mg	0,08 mg	0,08 mg	0,08 mg (do 220g) 0,2 mg (220g÷310g)
Linearita	±0,2 mg	±0,2 mg	±0,2 mg	±0,3 mg
Excentricita	0,2 mg	0,2 mg	0,2 mg	0,3 mg
Posun citlivosti	$2 \times 10^{-6} \times Rt$			
Posun teplotní citlivosti	$1 \times 10^{-6} / ^\circ C \times Rt$			
Posun časové citlivosti	$1 \times 10^{-6} / Rok \times Rt$			
Minimální hmotnost (USP)	240 mg			
Min. hmotnost (U = 1%, k = 2)	16 mg			
Čas stabilizace	3 s			
Komunikační rozhraní	2× RS 232, 2×USB, Ethernet, 2vst / 2výst (digitální)			
Napájení	110 ÷ 230 V AC / 50 ÷ 60 Hz / 13,5 ÷ 16 V DC / 1,1 A			
Kalibrace	interní (automatická)			
Rozměr misky	ø 100 mm			
Hmotnost zařízení (netto/brutto)	12,6/16,3 kg	12,6/16,3 kg	12,7/16,4 kg	12,7/16,4 kg
Rozměry balení	715x385x485 mm			

Rt - netto hmotnost

* Opakovatelnost je vyjádřena jako směrodatná (standardní) odchylka vypočítaná z 10ti měření.

Příslušenství váhy:

Antivibrační stůl (lakovaná, nebo nerezová ocel)	Modul měření okolních podmínek (tepl., vlhkost, tlak)
Profesionální vážní stůl	Sestava pro měření hustoty pevných či kapalných látek
Termotiskárna KYOLINE	Přídavný LCD displej „WD-3/01/Y“
Etiketovací tiskárna Citizen	PC klávesnice
Sestava pro měření hustoty ovzduší	Sestava pro kalibraci pipet
Externí tlačítka TARA, TISK	Externí napájecí adaptér s akumulátorem ZR-02
Počítačový software: "PW-WIN"; "RAD-KEY"; "Pipety"	Scanner čárových kódů
Ionizátor ovzduší DJ-02	Kabel RS 232 (váha - tiskárna, PC)