



Ranger® Count 3000

Počítací váhy



Nejlepší počítací váhy své kategorie!

Víceúčelové počítací váhy Ranger Count 3000 poskytují přesné výsledky vážení a počítání kusů pro různé aplikace v průmyslovém prostředí. Se sedmi režimy vážení váhy Ranger 3000 jsou ideálním měřítkem a splňují řadu předpisů a požadavků pro průmyslové počítání. Jsou přenosné a vybavené dobíjecí baterií, díky čemuž jsou tyto váhy užitečné pro široké použití v každém rohu továrny. Pokročilé funkce a vlastnosti těchto kompaktních vah Ranger Count 3000 udělají sérii vah nejlepšími počítacími váhami ve své třídě.

Standardní vlastnosti:

- **Přesné vážení a 30 položková paměť**-Přesné výsledky vážení a počítání kusů poskytují váhy Ranger Count 3000 s vysokým rozlišením a 30 položkových pamětí. Díky automatické optimalizaci při počítání kusů se zredukuje chyby a zvýší se přesnost počítání.
- **Počítací váhy s nejjednodušším používáním**-Trojoknový, podsvícený LCD displej s centrálním oknem pro zobrazení počtu kusů, jednoduché menu a nastavení udělají váhy Ranger Count 3000 extrémně jednoduchými na používání pro všechny operace počítání kusů.
- **Rychlý čas stabilizace**-Odečtěte si výsledky počítání kusů během jedné sekundy a zvýšte účinnost vaší produkce!

Ranger® Count 3000 Počítací váhy

Přesné počítání a 30 položková paměť

Váhy Ranger Count 3000 poskytují dělení 1:30,000 pro zobrazení a 1:1,500,000 pro vnitřní počítací účely. S pokročilou automatickou-optimalizací průměrné kusové hmotnosti poskytuje vždy přesné, spolehlivé výsledky s minimalizací chyb. Váhy Ranger Count 3000 také nabízejí 30 položkovou knihovnu pro uložení dat. Jsou schopny uložit a vyvolat 12-číslicové čísla položek, průměrných kusových hmotností, limitů pro kontrolní vážení, tára hodnoty a sčítavané údaje.

Nejjednodušší ovladatelné počítací váhy na trhu

Displeje vah Ranger Count 3000 jsou velmi jednoduše přehledné a použitelné. Trojoknové provedení podsvíceného LCD displeje s centrálním oknem pro počty poskytuje přehled nad výsledky. 8 funkčních tlačítek s dedikovanými tlačítky SAMPLE & TARE spolu s numerickou klávesnicí umožňují rychlé a efektivní používání vah Ranger Count 3000.

Rychlý čas stabilizace

Váhy Ranger Count 3000 poskytují přesný výsledek počítání kusů do jedné sekundy. Díky rychlé stabilizaci se zvýší efektivita práce a také produkční výstup. Maximalizujte i Vy Vaši produkční efektivitu s novými váhami Ranger Count 3000.

Více možností propojení a komunikace!

Váhy Ranger Count 3000 nabízejí nejvyšší úroveň možnosti propojení. Standardně jsou dodány s RS232 portem, ale s opční sadou Ethernet, 2.RS232, nebo USB portů lze připojit váhy k různým periferiím. Navíc váhy Ranger Count 3000 podporují tvorbu počítacího systému ze dvou vah, nebo externí vážící plošiny pomocí opční vstupní karty pro připojení druhé váhy respektive vážící plošiny.



Přenosnost a flexibilní napájení

Řekněte sbohem k limitovaným možnostem práce s váhami závislými od napájení. Váhy Ranger 3000 přicházejí s pohodlnými zabudovanými madly a nabíjitelným akumulátorem, který umožňuje až 210 hodin použití. Díky kompaktním rozměrům jsou ideálními na každodenně práci s minimálním nárokem na místo ve výrobě.



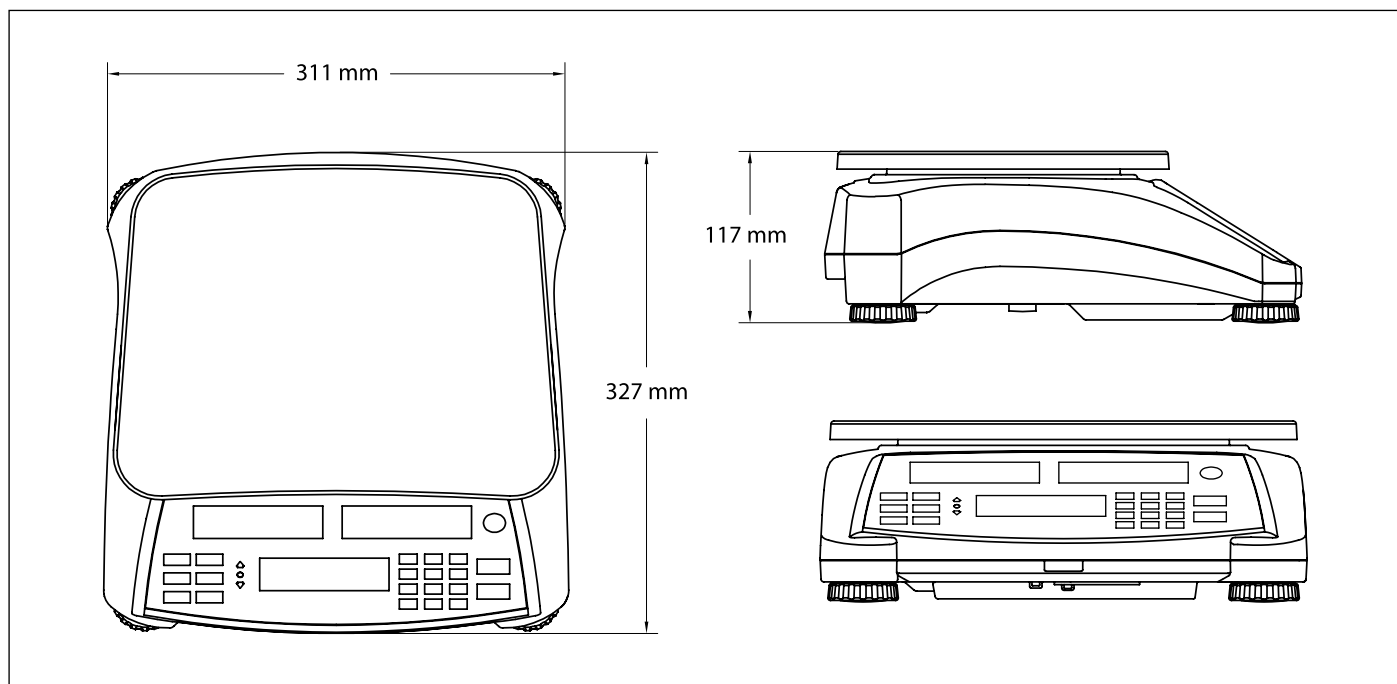
Ověření a typové zkoušky

Váhy Ranger Count 3000 a modely s úředním ověřením jsou navrženy pro splnění nejpřísnějších kritérií a předpisů OIML a NAWI Směrnic (Non Automatic Weighing Instruments) pro používání měřidel (technologických a ověřených) ve standardních průmyslových procesech a kontrolách kvality.

Režimy vážení

- **Vážení**—Pro stanovení hmotnosti vzorků.
- **Počítání kusů**—Stanovuje počet kusů ze souboru vzorků stejné velikosti.
- **Kontrolní vážení / počítání kusů**—Porovnává hmotnost / počet kusů vzorku vůči nastavenému limitu.
- **Sčítání**—Sčítání hmotnosti, počtu. Sčítají se celkové hmotnosti, počet samostatných vzorků.

Vnější rozměry:



Ranger® Count 3000 Počítací váhy

Modely	RC31P1502	RC31P3	RC31P6	RC31P15	RC31P30
Váživost x dělení	1.5 kg × 0.0005 kg 1500 g × 0.05 g	3 kg × 0.0001 kg 3000 g × 0.1 g	6 kg × 0.0002 kg 6000 g × 0.2 g	15 kg × 0.0005 kg 15000 g × 0.5 g	30 kg × 0.001 kg 30000 g × 1 g
Ověřené modely	RC31P1502-M	RC31P3-M	RC31P6-M	RC31P15-M	RC31P30-M
Váživost x ověřené dělení	1.5 kg × 0.0005 kg 1500 g × 0.5 g	3 kg × 0.001 kg 3000 g × 1 g	6 kg × 0.002 kg 6000 g × 2 g	15 kg × 0.005 kg 15000 g × 5 g	30 kg × 0.01 kg 30000 g × 10 g
Min. doporučená hmotnost vzorku	1 g	2 g	4 g	10 g	20 g
Min. doporučená kusová hmotnost	0.005 g	0.01 g	0.02 g	0.05 g	0.1 g
Max. dělení při počítání kusů	1:1,500,000				
Max. zobrazené dělení	1:30000	1:30000	1:30000	1:30000	1:30000
Konstrukce	ABS plast, nerezová vážicí miska				
Vážicí jednotky	kg, g, lb, oz, lb:oz				
Režimy vážení	Vážení, Počítání kusů, Kontrolní vážení, Kontrolní počítání, Sčítání				
Display	3-okenní provedení, 26 mm LCD displej s bílým podsvícením, 6-číslic, 7-segmentů				
Pomocná indikace kontrolního vážení	3 LED (zelená, žlutá, červená) s nastavitelnou signalizací a zvukem				
Paměť	30 položková paměť				
Klávesnice	8 funkčních a 12 numerických mechanických kláves				
Rozsah nulování	4% nebo 20% z celkové kapacity V celém rozsahu s odečtením				
Čas stabilizace	1 vteřina				
Automatické sledování nuly	Vypnuto, 0.5, 1 nebo 3 dílků				
Bezpečnostní přetížení	150% z kapacity				
Napájení	Interní zdroj 100-240V/50-60Hz, zabudovaná dobíjecí baterie				
Napájení z baterie	210 hodin s 12 h časem pro nabíjení				
Kalibrace	Externí s externími volitelnými závaží				
Komunikace	Zabudovaný RS232 port, volitelná sada 2. RS232, USB nebo Ethernet portu, analogová přípojná karta pro externí plošinu				
Ideální teplota užívání	od -10°C až do 40°C				
Rozměry vážicí misky (ŠxD)	300 × 225 mm				
Rozměry váhy (ŠxDxV)	311 × 327 × 117 mm				
Rozměry balení (ŠxDxV)	397 × 447 × 195 mm				
Netto hmotnost	4.2 kg				
Zásilková hmotnost	5.45 kg				

Další vlastnosti

30 položková paměť (uloží 12 číslicové položkové identifikační číslo, APW, parametry kontrolního vážení a počítání kusů, tarové hmotnosti, sčítané hmotnosti a počty), automatická APW optimalizace, numerická klávesnice, izolovaný přední panel, menu zámek, libela na předním panelu, nastavitelné gumové nožky, nastavitelná filtrace rušivých vlivů a auto-tisk, indikátor stability, přetížení a nedostatečného zatížení, indikace slabé baterie, automatické vypínání a automatická tára

Certifikace

- **Metrologická:** OIML/EC 3000e
- **Bezpečnost produktu:** CAN/CSA-C22.2 No. 61010-1-04; UL Std. No. 61010-1 (2nd Edition)
- **Elektromagnetická kompatibilita:** FCC, Part 15, Class A; EN61326-1:2006 (Class B); C-Tick
- **Jiné:** WEEE/ROHS

Příslušenství

Přípojná karta pro ext. plošinu	30037446
Ethernet sada	30037447
2.RS232 sada	30037448
USB sada	30037449
Háček pro závěsné vážení	30037450
Ochranný kryt na váhy	30037451
SF40A mechanická tiskárna	Kontaktujte OHAUS

OHAUS CORPORATION
www.ohaus.com
ISO 9001:2008
 Registered Quality
 Management System

© Copyright Ohaus Corporation

